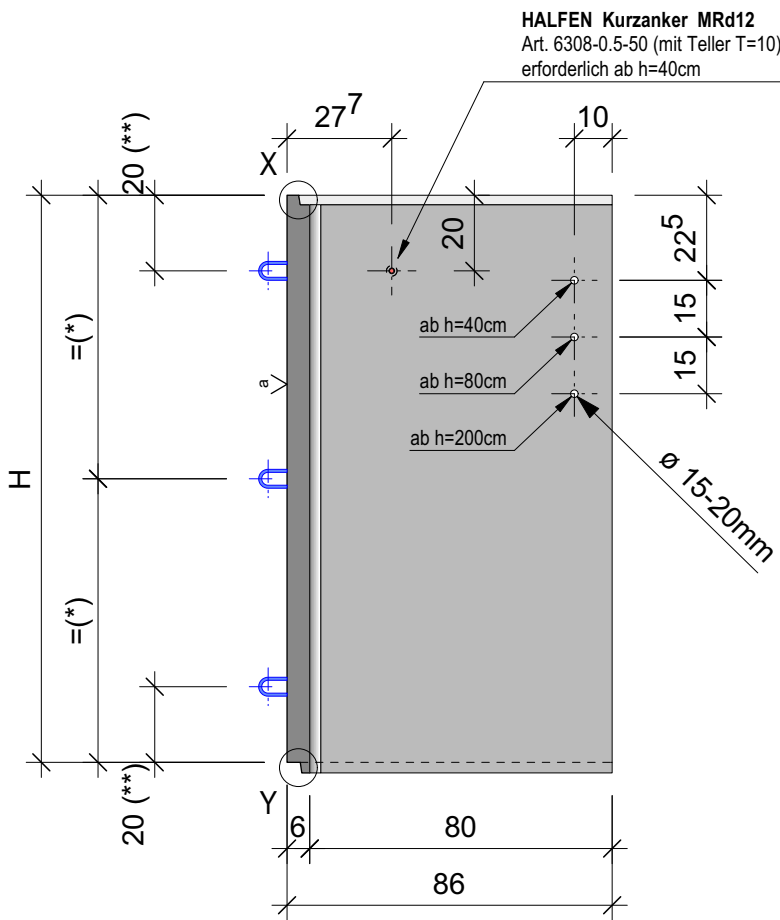
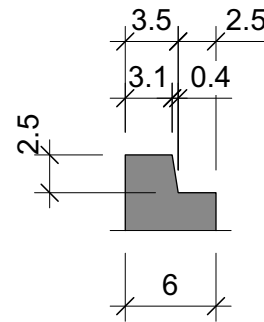


(*) symmetrische Anordnung der Schlaufenbügel (h=20 bis 80cm)
 (**) = 20cm Randabstand (h=100 bis 200cm)

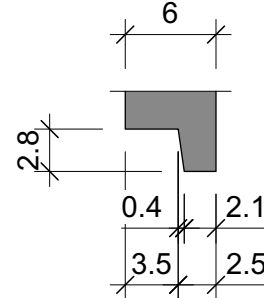
Querschnitt 1:20



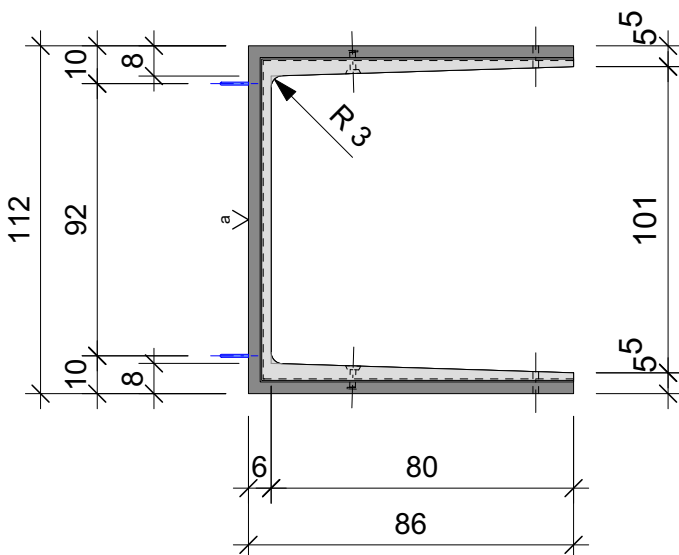
X (Muffe) 1:5



Y (Muffe) 1:5



Grundriss 1:20



Versetztiefe	bis 2.5m
--------------	----------

Toleranzen	
L / B / H	±3mm

Schlaufenbügel $\varnothing 8\text{mm}$		
Art.-Nr. 97200767		
0 Stk. bei Höhe 20cm		
2 Stk. bei Höhe 80cm		
4 Stk. bei Höhe 100cm		- 19 -

H (cm)	Typ	m ³	kg
20	20	0.0351	87.75
40	40	0.0701	175.25
100	100	0.1754	438.50
120	120	0.2105	526.25
150	150	0.2632	658
200	200	0.3510	877.50

Legende:		
Einfüllseite: g = geglättet a = abgerieben f = fein abgerieben z = eben abgezogen b = Besenstrich	 	
Bewehrungsüberdeckung min. 15mm		

alle Masse in cm!

Tschümpelin BAUSTOFFE

Oberneuhofstrasse 5
6341 Baar

Tel. +41 41 769 59 59
www.tschuemperlin-ag.ch

Art.-Nr.:

25.221. _ _ _ _ _

Bezeichnung:

Lichtschacht Typ 100 / S 80 / w6

Artikelgruppe / Plan-Nr.:

251012 - 002

Index

-

Änd.	Datum	Name	Beschreibung	gez.:	zeb	Dat.:	21.02.2024	
-	-	-	-	gepr.:	ser	Dat.:	-	
-	-	-	-	freigegeben	rue / ser	Dat.:	-	
-	-	-	-	Ersatz für	-	Format	A4	
-	-	-	-	Beton	Rezept R155	Masstab	1:20	
-	-	-	-	Betonvorsatz	Rezept			